

Зона		Поз. обозначение	Наименование	Кол	Примечание
		A1..A5	Источник питания DR30 - 24	5	
		CU1	Синком IP/DIN (управляющий)	1	
		A11..A17	Модуль ТС430	7	
		A21	Модуль ТИТ430	1	
		K1..K16	Клемник Сб05427 (двойной)	16	
		A31..A33	Модуль ТУ430	3	
		БР1..БР12	Блок реле на 4 объекта ТУ в составе:	12	
			Клемник Сб03959 (ТУ)	1	
			Розетка Finder 95.05	8	
			Реле Finder 40.52	8	
			Фиксатор-экстрактор Finder 095.01	8	
		СБ	Сервисный блок в составе:	1	
		КРН	Реле контроля напряжения	1	
		Д1,Д2	Датчик открывания дверей	2	
		A6	Блок розеток ~220В	1	
		ХР	Клеммник Legrand 2,5мм 2 конт. (220В)	1	
		Х2...Х4	Клеммник Legrand 2,5мм 4 конт. (24В)	3	
		Х5...Х7	Клеммник Legrand 2,5мм 2 конт. (24В)	3	
		QF1	Автоматический выключатель С6	1	

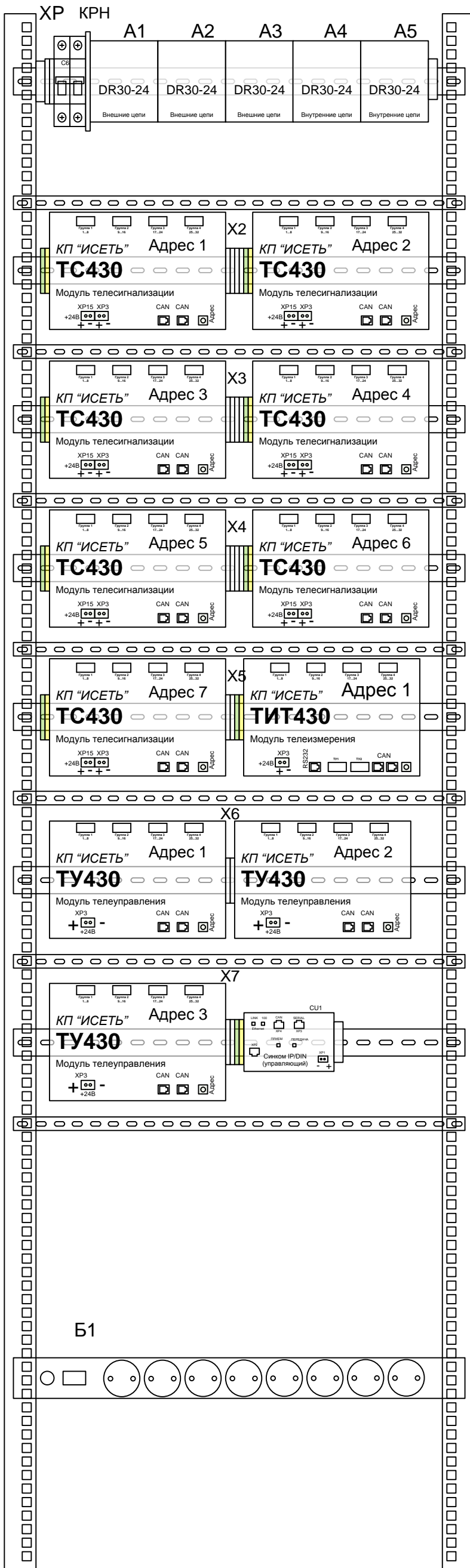
Взам. инв. №

Подпись и дата

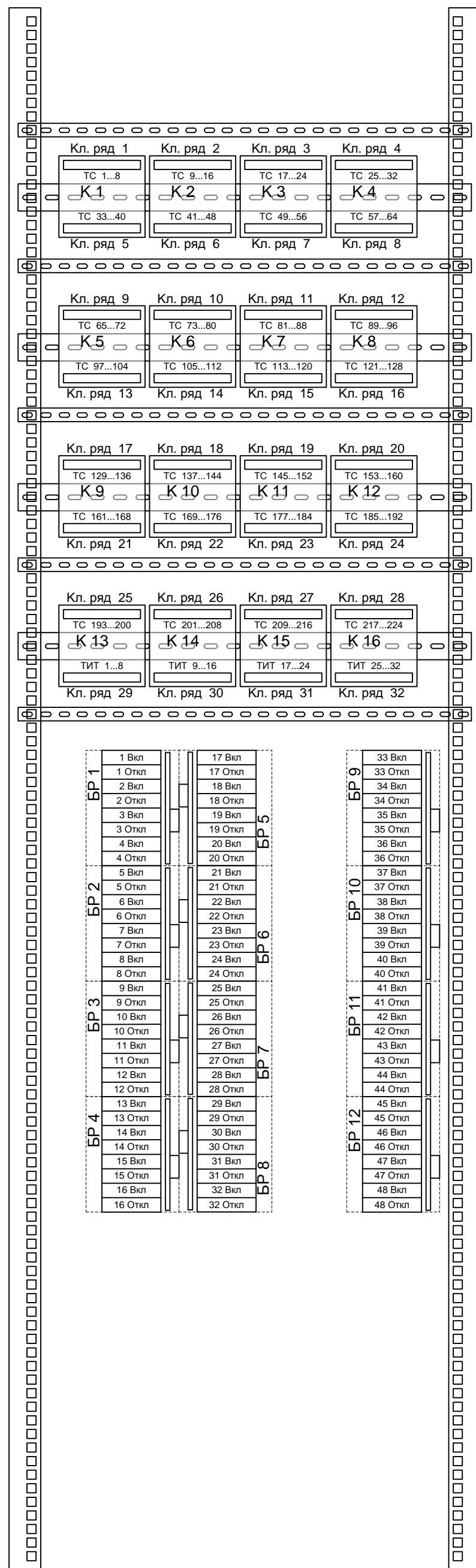
Инв. № подл.

НП206-224.32.48.Б ПЭЗ					
Вариант СБ/1Е					
Изм.	Кол.	Лист	№ док.	Подпись	Дата
Разработал	Карелин				
Проверил	Дмитриев				
Н. Контроль					
Утвердил	Дмитриев				
Перечень элементов			Стадия	Лист	Листов
			РП	1	1
			ООО «НТК ИНТЕРФЕЙС» г.Екатеринбург 2010 г.		

Лицевая сторона



Обратная сторона



НП206-224.32.48.Б ВО

Вариант СБ/1Е

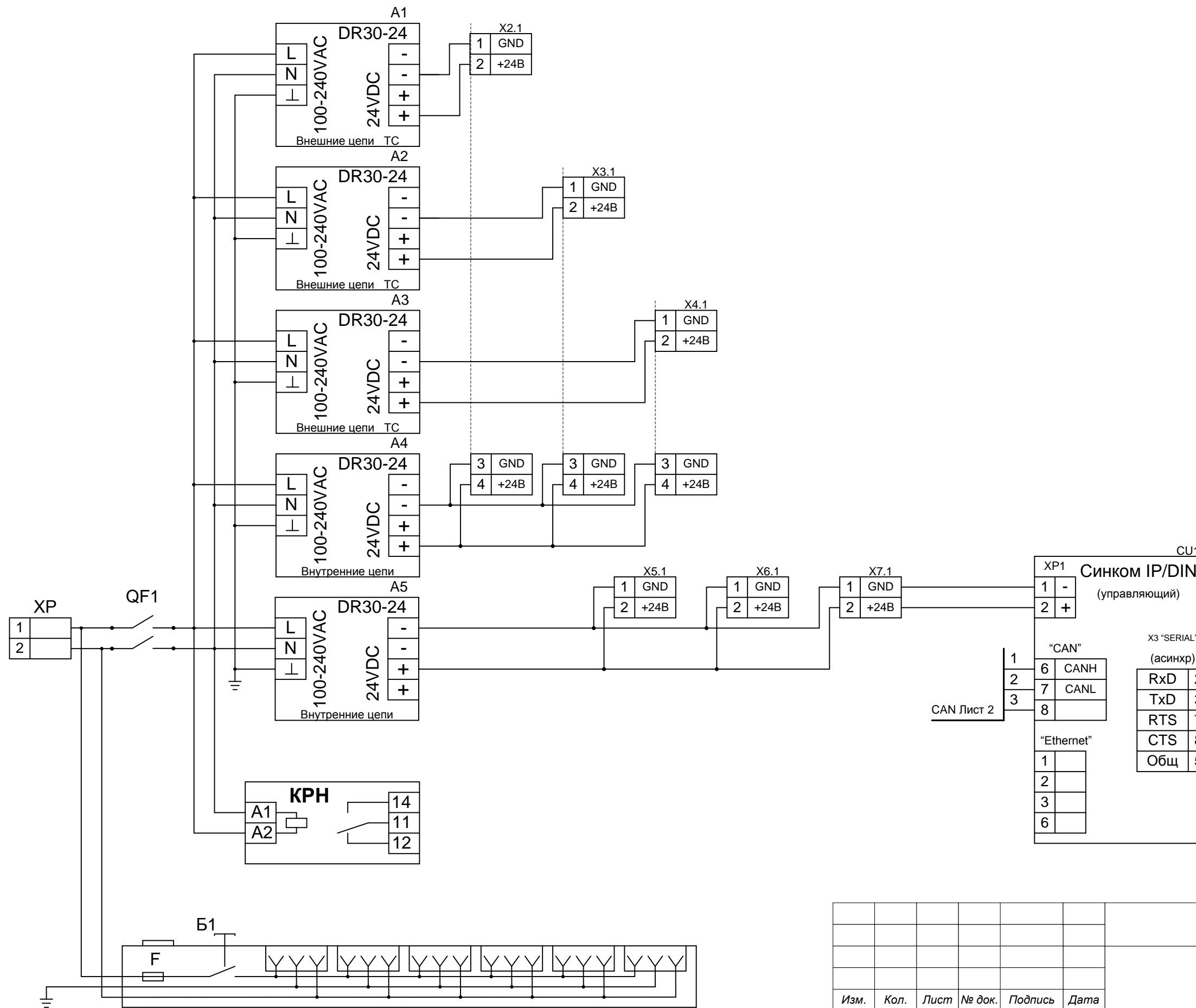
Общий вид

Стадия	Лист	Листов
РП	1	1
ООО «НТК ИНТЕРФЕЙС» г.Екатеринбург 2010 г.		

Изм.	Кол.	Лист	№ док.	Подпись	Дата
Разработал				Карелин	
Проверил				Дмитриев	
Н. Контроль					
Утвердил				Дмитриев	

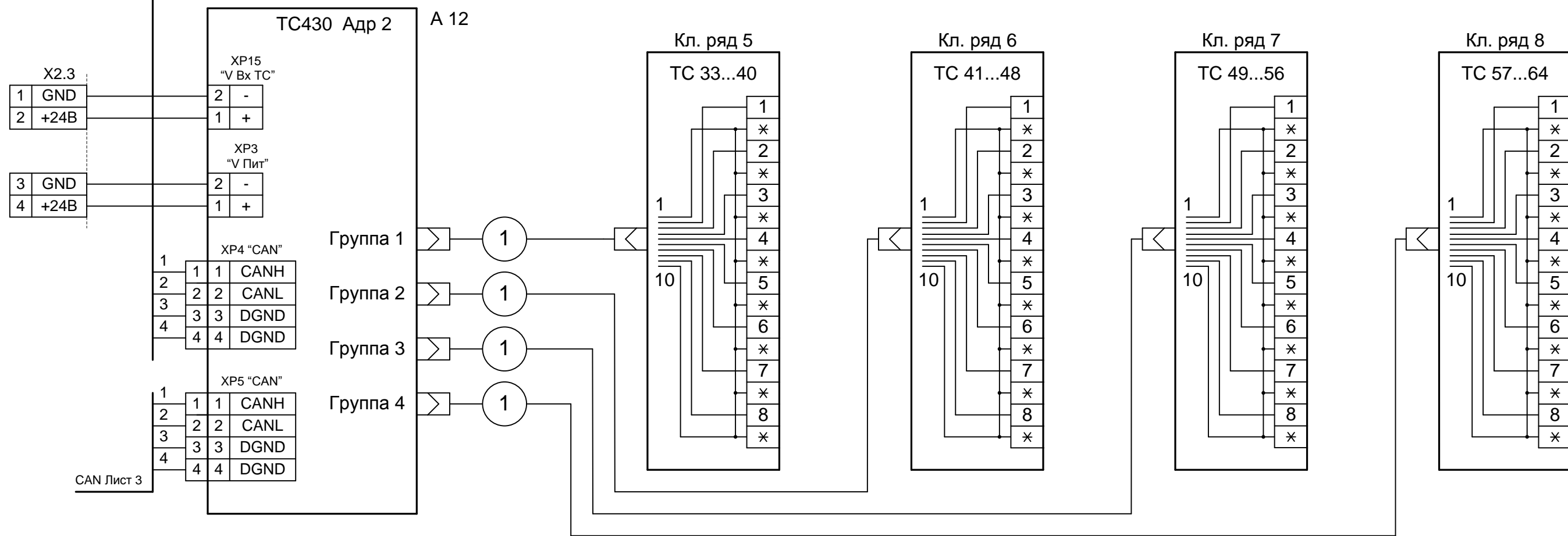
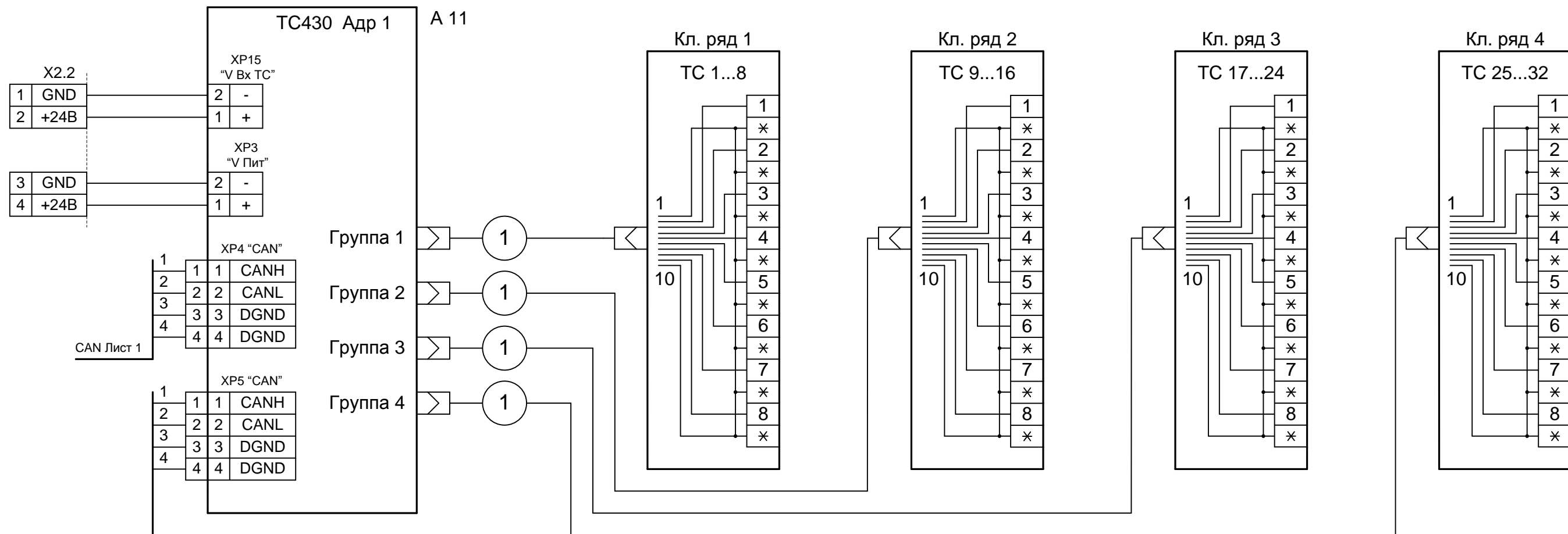
Подпись и дата

Инв. № подл.



						НП206-224.32.48.Б ЭЗ					
						Вариант СБ/1Е					
Изм.	Кол.	Лист	№ док.	Подпись	Дата	<h1>Схема соединений</h1>					
Разработал	Карелин								Стадия	Лист	Листов
Проверил	Дмитриев								РП	1	8
Н. Контроль									ООО «НТК ИНТЕРФЕЙС» г.Екатеринбург 2010 г.		
Утвердил	Дмитриев										

Инв. № подл. Подпись и дата Взам. инв. №



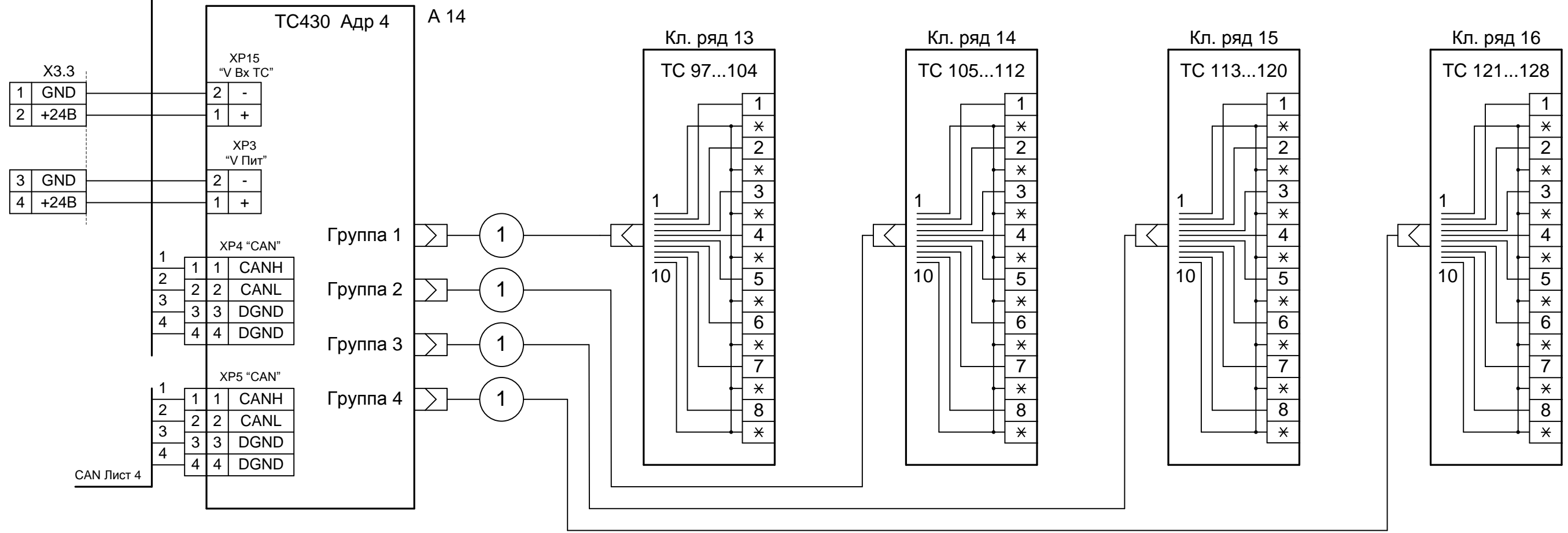
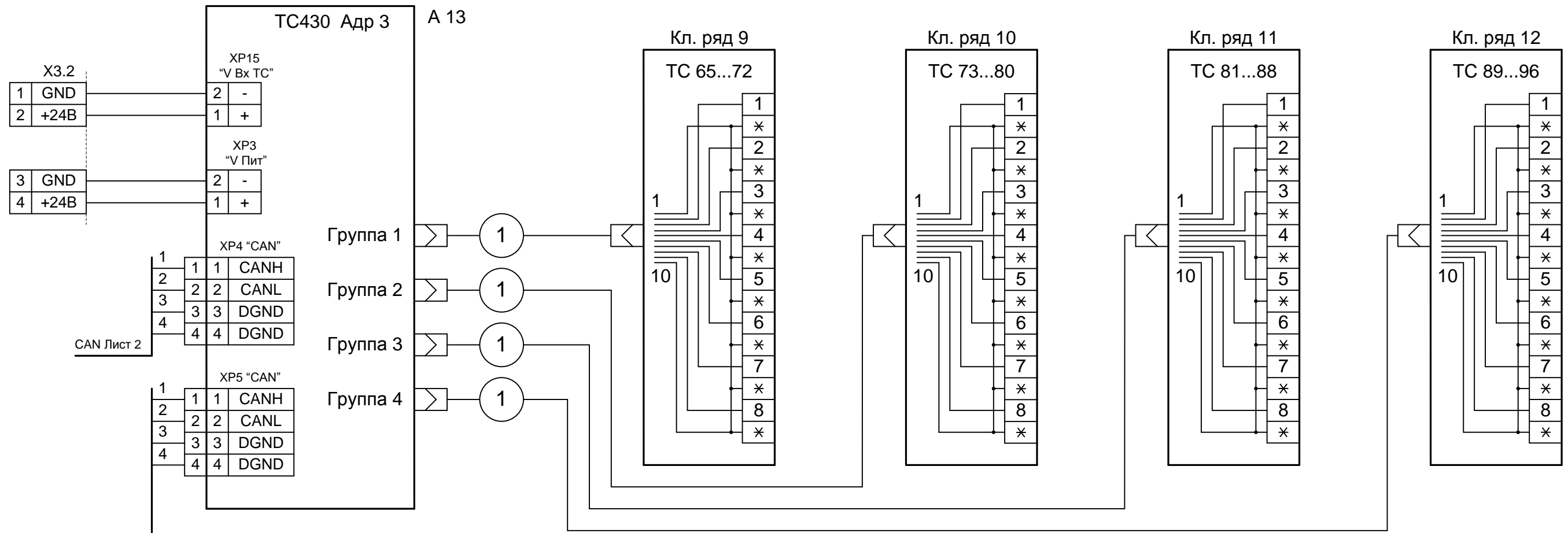
Взам. инв. №

Подпись и дата

Инв. № подл.

Изм.	Кол. л.	Лист	Недок	Подп.	Дата
------	---------	------	-------	-------	------

НП206-224.32.48.Б ЭЗ



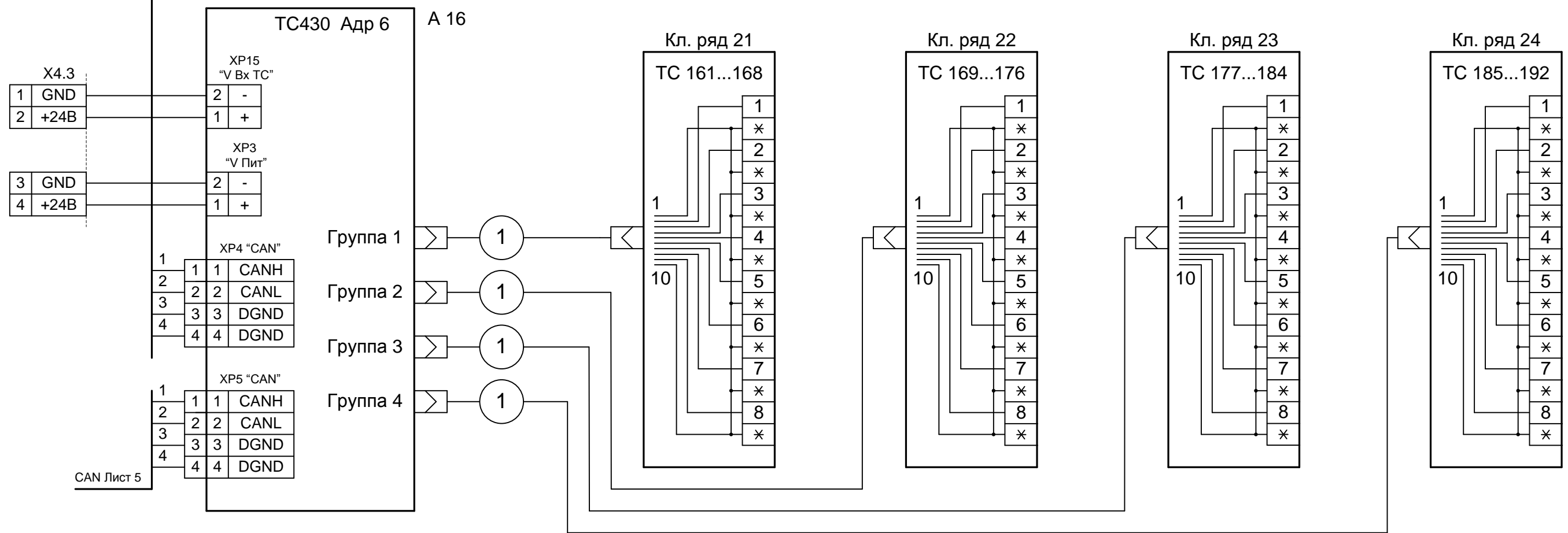
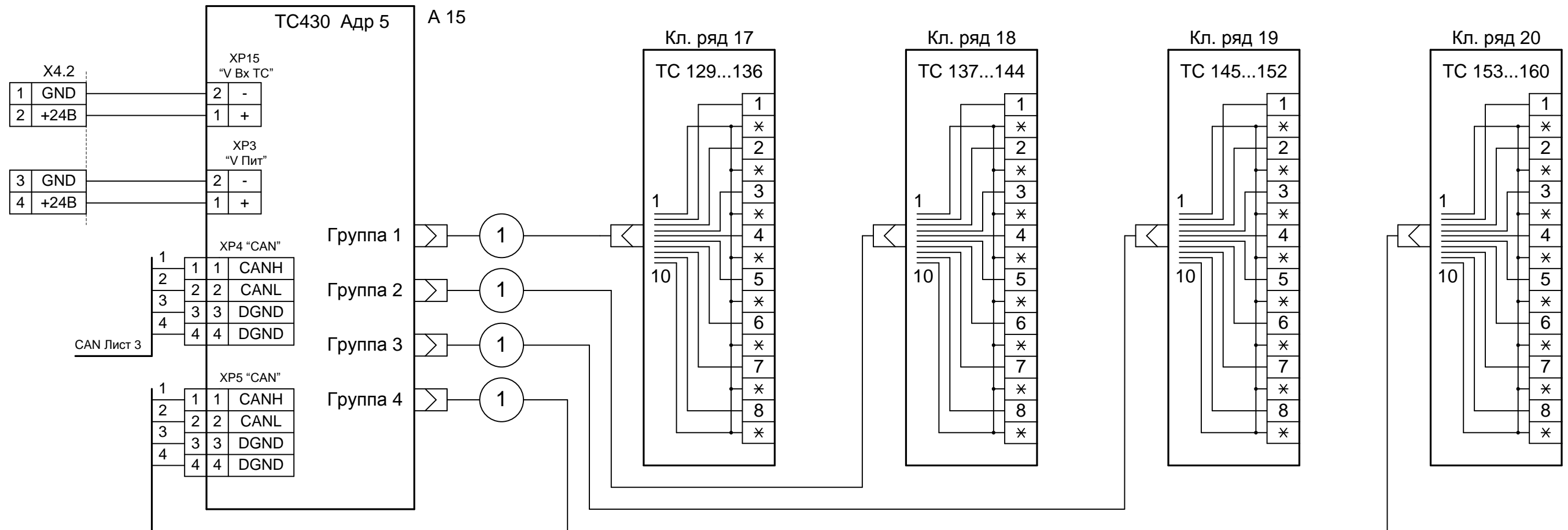
Взам. инв. №

Подпись и дата

Инв. № подл.

Изм.	Кол. л.	Лист	Недок	Подп.	Дата

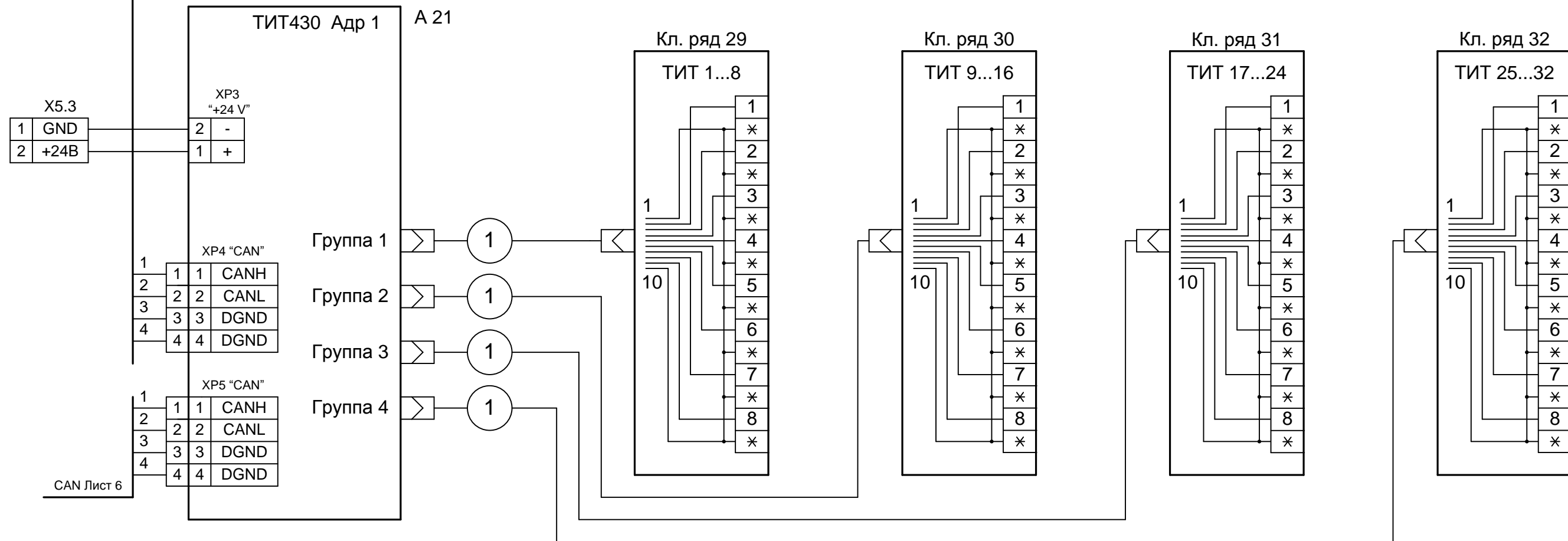
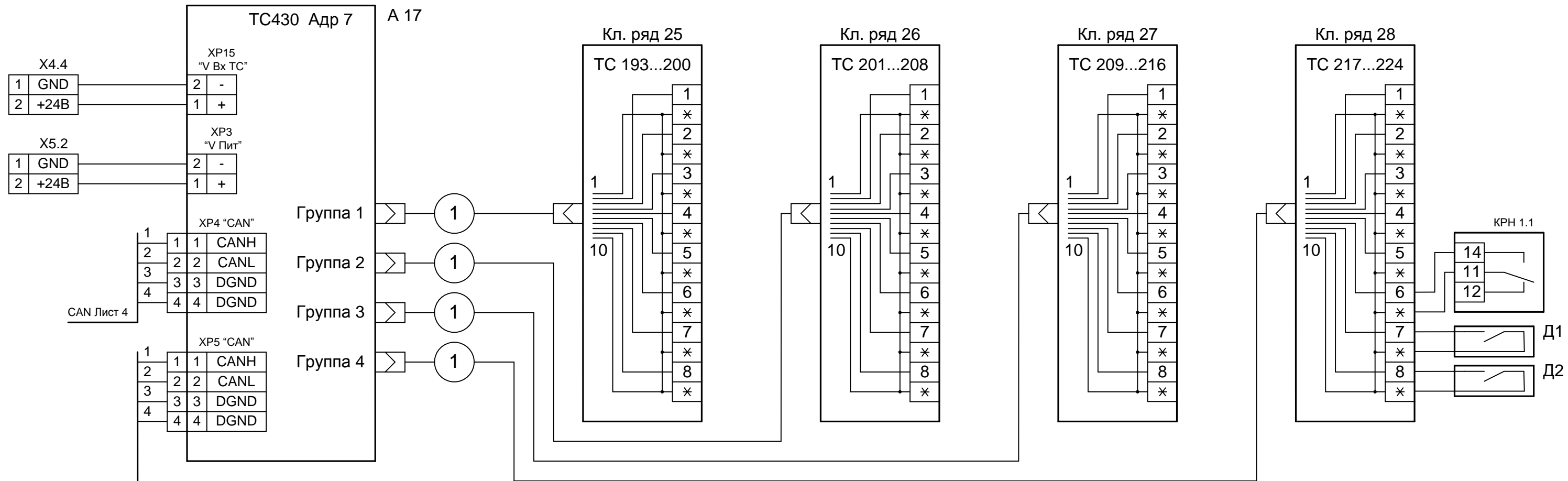
НП206-224.32.48.Б ЭЗ



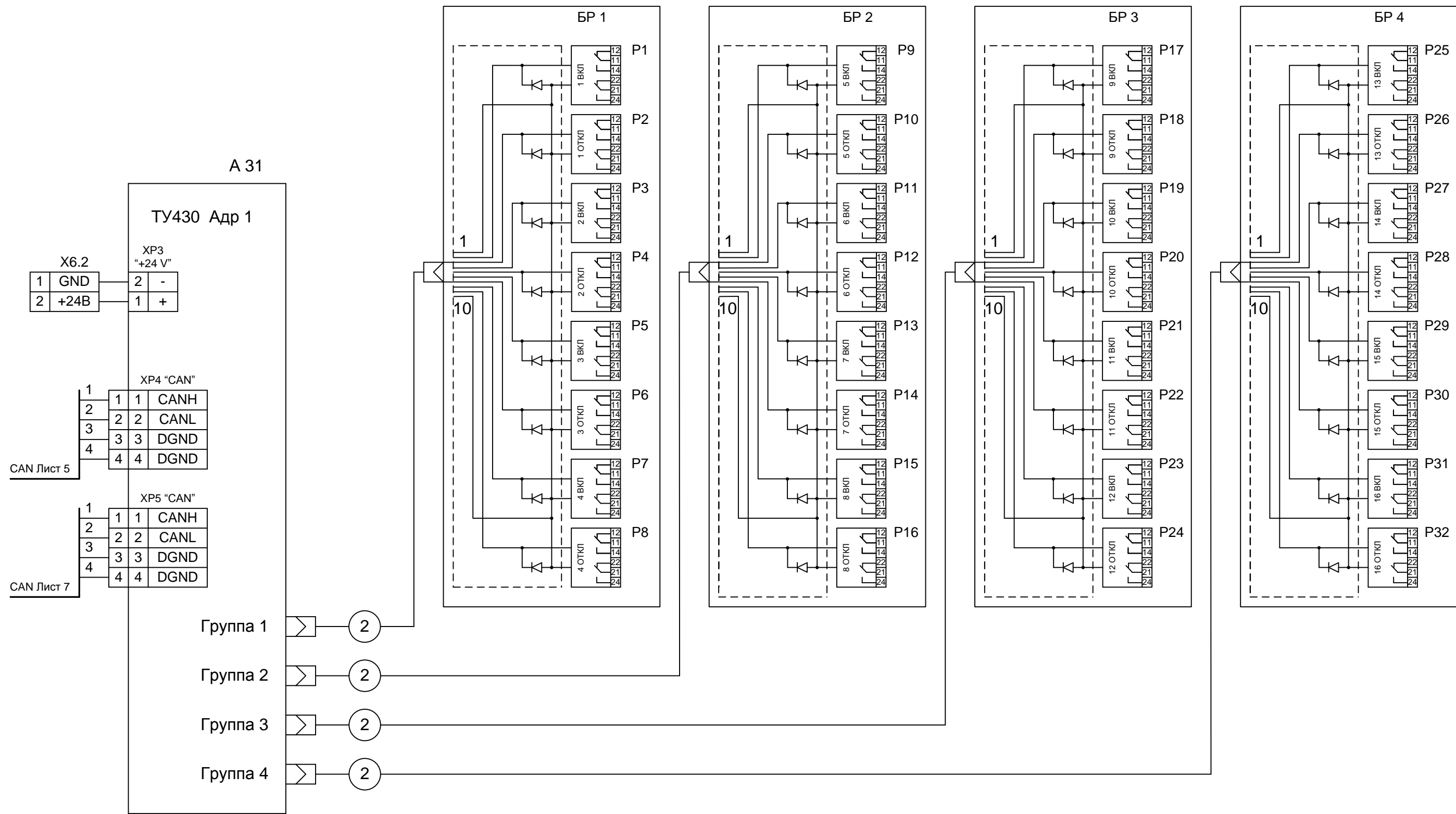
Име. № подл.
 Подпись и дата
 Взам. инв. №

Изм.	Кол. л.	Лист	Недок	Подп.	Дата
------	---------	------	-------	-------	------

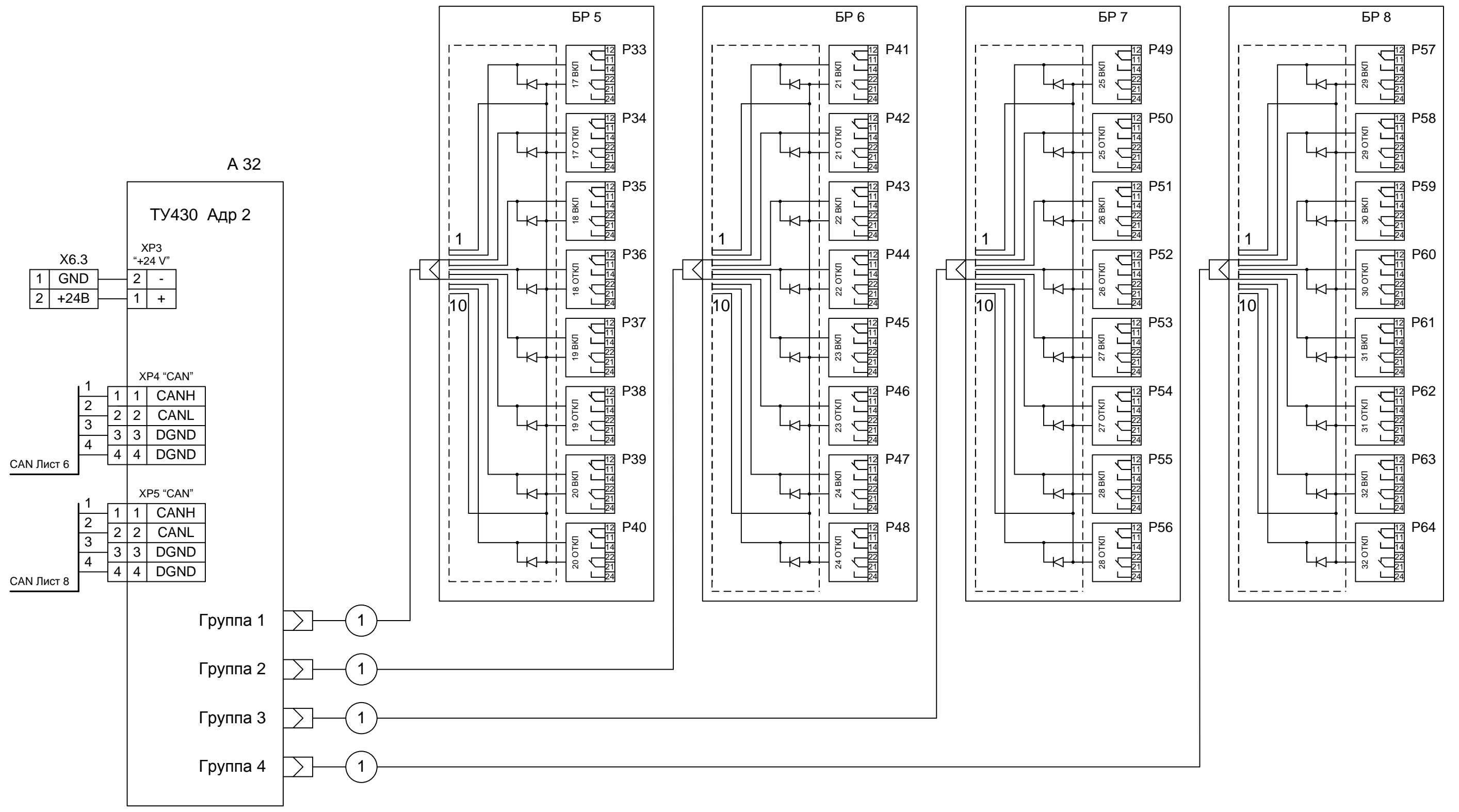
НП206-224.32.48.Б ЭЗ



Изм.	Кол. л.	Лист	Недок	Подп.	Дата
------	---------	------	-------	-------	------



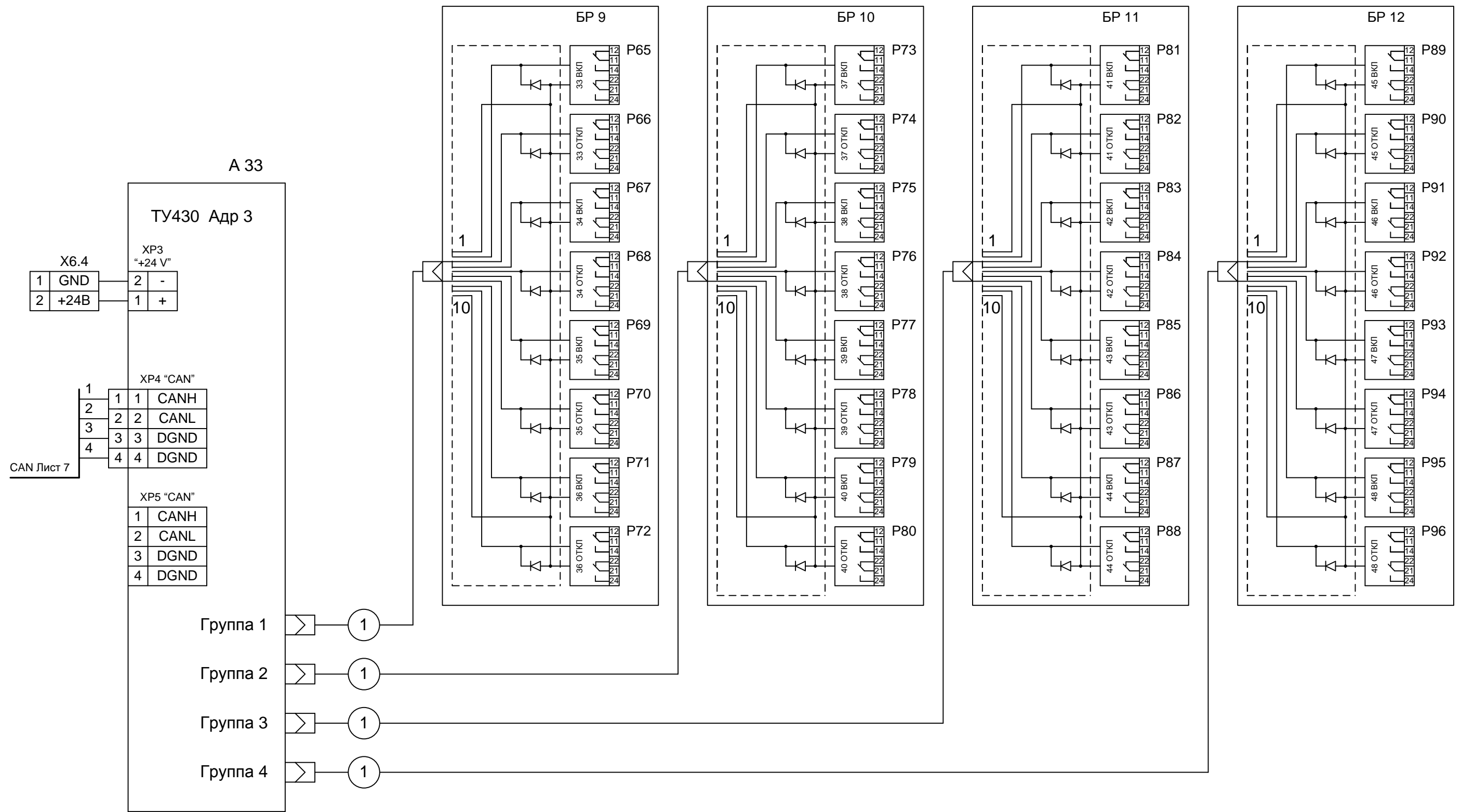
Изм.	Кол.у	Лист	№док	Подп.	Дата
------	-------	------	------	-------	------



Име. № подл. Подпись и дата Взам. инв. №

Изм.	Кол.у	Лист	№док	Подп.	Дата
------	-------	------	------	-------	------

НП206-224.32.48.Б ЭЗ



Инв. № подл. Подпись и дата Взам. инв. №

Изм.	Кол.у	Лист	№док	Подп.	Дата

НП206-224.32.48.Б ЭЗ

Клемник	Контакт	№ п/п	СИГНАЛ	Кабель / провод	Куда поступает
Кл. ряд 1 (ТС 1...8)	1	1			
	*		Общ.		
	2	2			
	*		Общ.		
	3	3			
	*		Общ.		
	4	4			
	*		Общ.		
	5	5			
	*		Общ.		
	6	6			
	*		Общ.		
	7	7			
	*		Общ.		
8	8				
*		Общ.			
Кл. ряд 2 (ТС 9...16)	1	9			
	*		Общ.		
	2	10			
	*		Общ.		
	3	11			
	*		Общ.		
	4	12			
	*		Общ.		
	5	13			
	*		Общ.		
	6	14			
	*		Общ.		
	7	15			
	*		Общ.		
8	16				
*		Общ.			

Взам. инв. №

Подпись и дата

Инв. № подл.

НП206-224.32.48.Б.ТС Э5

Вариант СБ/1Е

Изм.	Кол.	Лист	№ док.	Подпись	Дата
Разработал		Карелин			
Проверил		Дмитриев			
Н. Контроль					
Утвердил		Дмитриев			

Таблица подключения
ТС

Стадия	Лист	Листов
РП	1	14

ООО «НТК ИНТЕРФЕЙС»
г.Екатеринбург
2010 г.

Ине. № подл.	Подпись и дата	Взам. ине. №

Клемник	Контакт	№ п/п	СИГНАЛ	Кабель / провод	Куда поступает
Кл. ряд 3 (ТС 17...24)	1	17	Общ.		
	*				
	2	18	Общ.		
	*				
	3	19	Общ.		
	*				
	4	20	Общ.		
	*				
	5	21	Общ.		
	*				
	6	22	Общ.		
	*				
7	23	Общ.			
*					
8	24	Общ.			
*					
Кл. ряд 4 (ТС 25...32)	1	25	Общ.		
	*				
	2	26	Общ.		
	*				
	3	27	Общ.		
	*				
	4	28	Общ.		
	*				
	5	29	Общ.		
	*				
	6	30	Общ.		
	*				
7	31	Общ.			
*					
8	32	Общ.			
*					

Ине. № подл.	Подпись и дата	Взам. ине. №

Клемник	Контакт	№ п/п	СИГНАЛ	Кабель / провод	Куда поступает
Кл. ряд 5 (ТС 33...40)	1	33	Общ.		
	*				
	2	34	Общ.		
	*				
	3	35	Общ.		
	*				
	4	36	Общ.		
	*				
	5	37	Общ.		
	*				
	6	38	Общ.		
	*				
7	39	Общ.			
*					
8	40	Общ.			
*					
Кл. ряд 6 (ТС 41...48)	1	41	Общ.		
	*				
	2	42	Общ.		
	*				
	3	43	Общ.		
	*				
	4	44	Общ.		
	*				
	5	45	Общ.		
	*				
	6	46	Общ.		
	*				
7	47	Общ.			
*					
8	48	Общ.			
*					

Ине. № подл.	Подпись и дата	Взам. ине. №

Клемник	Контакт	№ п/п	СИГНАЛ	Кабель / провод	Куда поступает
Кл. ряд 7 (ТС 49...56)	1	49	Общ.		
	*				
	2	50	Общ.		
	*				
	3	51	Общ.		
	*				
	4	52	Общ.		
	*				
	5	53	Общ.		
	*				
	6	54	Общ.		
	*				
7	55	Общ.			
*					
8	56	Общ.			
*					
Кл. ряд 8 (ТС 57...64)	1	57	Общ.		
	*				
	2	58	Общ.		
	*				
	3	59	Общ.		
	*				
	4	60	Общ.		
	*				
	5	61	Общ.		
	*				
	6	62	Общ.		
	*				
7	63	Общ.			
*					
8	64	Общ.			
*					

Изм.	Кол.л	Лист	Недок	Подп.	Дата	НП206-224.32.48.Б.ТС Э5	Лист
							4

Ине. № подл.	Подпись и дата	Взам. ине. №

Клемник	Контакт	№ п/п	СИГНАЛ	Кабель / провод	Куда поступает
Кл. ряд 9 (ТС 65...72)	1	65	Общ.		
	*				
	2	66	Общ.		
	*				
	3	67	Общ.		
	*				
	4	68	Общ.		
	*				
	5	69	Общ.		
	*				
	6	70	Общ.		
	*				
7	71	Общ.			
*					
8	72	Общ.			
*					
Кл. ряд 10 (ТС 73...80)	1	73	Общ.		
	*				
	2	74	Общ.		
	*				
	3	75	Общ.		
	*				
	4	76	Общ.		
	*				
	5	77	Общ.		
	*				
	6	78	Общ.		
	*				
7	79	Общ.			
*					
8	80	Общ.			
*					

Ине. № подл.	Подпись и дата	Взам. ине. №

Клемник	Контакт	№ п/п	СИГНАЛ	Кабель / провод	Куда поступает
Кл. ряд 11 (ТС 81...88)	1	81	Общ.		
	*				
	2	82	Общ.		
	*				
	3	83	Общ.		
	*				
	4	84	Общ.		
	*				
	5	85	Общ.		
	*				
	6	86	Общ.		
	*				
	7	87	Общ.		
	*				
8	88	Общ.			
*					
Кл. ряд 12 (ТС 89...96)	1	89	Общ.		
	*				
	2	90	Общ.		
	*				
	3	91	Общ.		
	*				
	4	92	Общ.		
	*				
	5	93	Общ.		
	*				
	6	94	Общ.		
	*				
	7	95	Общ.		
	*				
8	96	Общ.			
*					

Изм.	Кол.л	Лист	Недок	Подп.	Дата	НП206-224.32.48.Б.ТС Э5	Лист
							6

Ине. № подл.	Подпись и дата	Взам. ине. №

Клемник	Контакт	№ п/п	СИГНАЛ	Кабель / провод	Куда поступает
Кл. ряд 13 (ТС 97...104)	1	97	Общ.		
	*				
	2	98	Общ.		
	*				
	3	99	Общ.		
	*				
	4	100	Общ.		
	*				
	5	101	Общ.		
	*				
	6	102	Общ.		
	*				
7	103	Общ.			
*					
8	104	Общ.			
*					
Кл. ряд 14 (ТС 105...112)	1	105	Общ.		
	*				
	2	106	Общ.		
	*				
	3	107	Общ.		
	*				
	4	108	Общ.		
	*				
	5	109	Общ.		
	*				
	6	110	Общ.		
	*				
7	111	Общ.			
*					
8	112	Общ.			
*					

Ине. № подл.	Подпись и дата	Взам. ине. №

Клемник	Контакт	№ п/п	СИГНАЛ	Кабель / провод	Куда поступает
Кл. ряд 15 (ТС 113...120)	1	113	Общ.		
	*				
	2	114	Общ.		
	*				
	3	115	Общ.		
	*				
	4	116	Общ.		
	*				
	5	117	Общ.		
	*				
	6	118	Общ.		
	*				
7	119	Общ.			
*					
8	120	Общ.			
*					
Кл. ряд 16 (ТС 121...128)	1	121	Общ.		
	*				
	2	122	Общ.		
	*				
	3	123	Общ.		
	*				
	4	124	Общ.		
	*				
	5	125	Общ.		
	*				
	6	126	Общ.		
	*				
7	127	Общ.			
*					
8	128	Общ.			
*					

Ине. № подл.	Подпись и дата	Взам. ине. №

Клемник	Контакт	№ п/п	СИГНАЛ	Кабель / провод	Куда поступает
Кл. ряд 17 (ТС 129...136)	1	129	Общ.		
	*				
	2	130	Общ.		
	*				
	3	131	Общ.		
	*				
	4	132	Общ.		
	*				
	5	133	Общ.		
	*				
	6	134	Общ.		
	*				
	7	135	Общ.		
	*				
8	136	Общ.			
*					
Кл. ряд 18 (ТС 137...144)	1	137	Общ.		
	*				
	2	138	Общ.		
	*				
	3	139	Общ.		
	*				
	4	140	Общ.		
	*				
	5	141	Общ.		
	*				
	6	142	Общ.		
	*				
	7	143	Общ.		
	*				
8	144	Общ.			
*					

Ине. № подл.	Подпись и дата	Взам. ине. №

Клемник	Контакт	№ п/п	СИГНАЛ	Кабель / провод	Куда поступает
Кл. ряд 19 (ТС 145...152)	1	145	Общ.		
	*				
	2	146	Общ.		
	*				
	3	147	Общ.		
	*				
	4	148	Общ.		
	*				
	5	149	Общ.		
	*				
	6	150	Общ.		
	*				
	7	151	Общ.		
	*				
8	152	Общ.			
*					
Кл. ряд 20 (ТС 153...160)	1	153	Общ.		
	*				
	2	154	Общ.		
	*				
	3	155	Общ.		
	*				
	4	156	Общ.		
	*				
	5	157	Общ.		
	*				
	6	158	Общ.		
	*				
	7	159	Общ.		
	*				
8	160	Общ.			
*					

Ине. № подл.	Подпись и дата	Взам. ине. №

Клемник	Контакт	№ п/п	СИГНАЛ	Кабель / провод	Куда поступает
Кл. ряд 21 (ТС 161...168)	1	161	Общ.		
	*				
	2	162	Общ.		
	*				
	3	163	Общ.		
	*				
	4	164	Общ.		
	*				
	5	165	Общ.		
	*				
	6	166	Общ.		
	*				
	7	167	Общ.		
	*				
8	168	Общ.			
*					
Кл. ряд 22 (ТС 169...176)	1	169	Общ.		
	*				
	2	170	Общ.		
	*				
	3	171	Общ.		
	*				
	4	172	Общ.		
	*				
	5	173	Общ.		
	*				
	6	174	Общ.		
	*				
	7	175	Общ.		
	*				
8	176	Общ.			
*					

Ине. № подл.	Подпись и дата	Взам. инв. №

Клемник	Контакт	№ п/п	СИГНАЛ	Кабель / провод	Куда поступает
Кл. ряд 23 (ТС 177...184)	1	177	Общ.		
	*				
	2	178	Общ.		
	*				
	3	179	Общ.		
	*				
	4	180	Общ.		
	*				
	5	181	Общ.		
	*				
	6	182	Общ.		
	*				
	7	183	Общ.		
	*				
8	184	Общ.			
*					
Кл. ряд 24 (ТС 185...192)	1	185	Общ.		
	*				
	2	186	Общ.		
	*				
	3	187	Общ.		
	*				
	4	188	Общ.		
	*				
	5	189	Общ.		
	*				
	6	190	Общ.		
	*				
	7	191	Общ.		
	*				
8	192	Общ.			
*					

Ине. № подл.	Подпись и дата	Взам. ине. №

Клемник	Контакт	№ п/п	СИГНАЛ	Кабель / провод	Куда поступает
Кл. ряд 25 (ТС 193...200)	1	193	Общ.		
	*				
	2	194	Общ.		
	*				
	3	195	Общ.		
	*				
	4	196	Общ.		
	*				
	5	197	Общ.		
	*				
	6	198	Общ.		
	*				
	7	199	Общ.		
	*				
8	200	Общ.			
*					
Кл. ряд 26 (ТС 201...208)	1	201	Общ.		
	*				
	2	202	Общ.		
	*				
	3	203	Общ.		
	*				
	4	204	Общ.		
	*				
	5	205	Общ.		
	*				
	6	206	Общ.		
	*				
	7	207	Общ.		
	*				
8	208	Общ.			
*					

Ине. № подл.	Подпись и дата	Взам. ине. №

Клемник	Контакт	№ п/п	СИГНАЛ	Кабель / провод	Куда поступает
Кл. ряд 27 (ТС 209...216)	1	209	Общ.		
	*				
	2	210	Общ.		
	*				
	3	211	Общ.		
	*				
	4	212	Общ.		
	*				
	5	213	Общ.		
	*				
	6	214	Общ.		
	*				
7	215	Общ.			
*					
8	216	Общ.			
*					
Кл. ряд 28 (ТС 217...224)	1	217	Общ.		
	*				
	2	218	Общ.		
	*				
	3	219	Общ.		
	*				
	4	220	Общ.		
	*				
	5	221	Общ.		
	*				
	6	222	Общ.		
	*				
7	223	Общ.			
*					
8	224	Общ.			
*					

Клемник	Контакт	№ п/п	СИГНАЛ	Кабель / провод	Куда поступает
Кл. ряд 29 (ТИТ 1...8)	1	1			
	*		Общ.		
	2	2			
	*		Общ.		
	3	3			
	*		Общ.		
	4	4			
	*		Общ.		
	5	5			
	*		Общ.		
	6	6			
	*		Общ.		
	7	7			
	*		Общ.		
8	8				
*		Общ.			
Кл. ряд 30 (ТИТ 9...16)	1	9			
	*		Общ.		
	2	10			
	*		Общ.		
	3	11			
	*		Общ.		
	4	12			
	*		Общ.		
	5	13			
	*		Общ.		
	6	14			
	*		Общ.		
	7	15			
	*		Общ.		
8	16				
*		Общ.			

Взам. инв. №

Подпись и дата

Инв. № подл.

НП206-224.32.48.Б.ТИТ Э5

Вариант СБ/1Е

Изм.	Кол.	Лист	№ док.	Подпись	Дата
Разработал		Карелин			
Проверил		Дмитриев			
Н. Контроль					
Утвердил		Дмитриев			

Таблица подключения
ТИТ

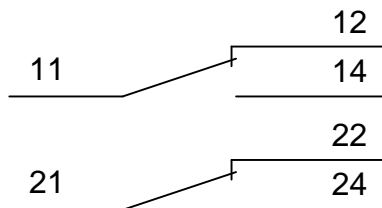
Стадия	Лист	Листов
РП	1	2
ООО «НТК ИНТЕРФЕЙС» г.Екатеринбург 2010 г.		

Ине. № подл.	Подпись и дата	Взам. ине. №

Клемник	Контакт	№ п/п	СИГНАЛ	Кабель / провод	Куда поступает
Кл. ряд 31 (ТИТ 17...24)	1	17	Общ.		
	*				
	2	18	Общ.		
	*				
	3	19	Общ.		
	*				
	4	20	Общ.		
	*				
	5	21	Общ.		
	*				
	6	22	Общ.		
	*				
	7	23	Общ.		
	*				
8	24	Общ.			
*					
Кл. ряд 32 (ТИТ 25...32)	1	25	Общ.		
	*				
	2	26	Общ.		
	*				
	3	27	Общ.		
	*				
	4	28	Общ.		
	*				
	5	29	Общ.		
	*				
	6	30	Общ.		
	*				
	7	31	Общ.		
	*				
8	32	Общ.			
*					

1 Вкл	17 Вкл	33 Вкл
1 Откл	17 Откл	33 Откл
2 Вкл	18 Вкл	34 Вкл
2 Откл	18 Откл	34 Откл
3 Вкл	19 Вкл	35 Вкл
3 Откл	19 Откл	35 Откл
4 Вкл	20 Вкл	36 Вкл
4 Откл	20 Откл	36 Откл
5 Вкл	21 Вкл	37 Вкл
5 Откл	21 Откл	37 Откл
6 Вкл	22 Вкл	38 Вкл
6 Откл	22 Откл	38 Откл
7 Вкл	23 Вкл	39 Вкл
7 Откл	23 Откл	39 Откл
8 Вкл	24 Вкл	40 Вкл
8 Откл	24 Откл	40 Откл
9 Вкл	25 Вкл	41 Вкл
9 Откл	25 Откл	41 Откл
10 Вкл	26 Вкл	42 Вкл
10 Откл	26 Откл	42 Откл
11 Вкл	27 Вкл	43 Вкл
11 Откл	27 Откл	43 Откл
12 Вкл	28 Вкл	44 Вкл
12 Откл	28 Откл	44 Откл
13 Вкл	29 Вкл	45 Вкл
13 Откл	29 Откл	45 Откл
14 Вкл	30 Вкл	46 Вкл
14 Откл	30 Откл	46 Откл
15 Вкл	31 Вкл	47 Вкл
15 Откл	31 Откл	47 Откл
16 Вкл	32 Вкл	48 Вкл
16 Откл	32 Откл	48 Откл

Выходные контакты реле Finder



Изм.	Кол.	Лист	№ док.	Подпись	Дата
Разработал		Карелин			
Проверил		Дмитриев			
Н. Контроль					
Утвердил		Дмитриев			

НП206-224.32.48.Б.ТУ Э5

Вариант СБ/1Е

Таблица подключения
ТУ

Стадия	Лист	Листов
РП	1	13
ООО «НТК ИНТЕРФЕЙС» г.Екатеринбург 2010 г.		

Ине. № подл.	Подпись и дата	Взам. инв. №

Блок реле ТУ БР1		Коман да	Конт.	СИГНАЛ	Кабель / провод	Куда поступает	
Объект 1	ВКЛ	11					
		12					
		14					
		21					
		22					
		24					
Объект 1	ОТКЛ	11					
		12					
		14					
		21					
		22					
		24					
Объект 2	ВКЛ	11					
		12					
		14					
		21					
		22					
		24					
Объект 2	ОТКЛ	11					
		12					
		14					
		21					
		22					
		24					
Объект 3	ВКЛ	11					
		12					
		14					
		21					
		22					
		24					
Объект 3	ОТКЛ	11					
		12					
		14					
		21					
		22					
		24					
Объект 4	ВКЛ	11					
		12					
		14					
		21					
		22					
		24					
Объект 4	ОТКЛ	11					
		12					
		14					
		21					
		22					
		24					

Изм.	Кол. л.	Лист	№ док	Подп.	Дата

НП206-224.32.48.Б.ТУ Э5

Ине. № подл.	Подпись и дата	Взам. инв. №

Блок реле ТУ БР2			СИГНАЛ	Кабель / провод	Куда поступает
Коман да	Объект 5 ВКЛ	Конт.	11		
		12			
		14			
		21			
		22			
		24			
	Объект 5 ОТКЛ	11			
		12			
		14			
		21			
		22			
		24			
	Объект 6 ВКЛ	11			
		12			
		14			
		21			
		22			
		24			
	Объект 6 ОТКЛ	11			
		12			
		14			
		21			
		22			
		24			
Объект 7 ВКЛ	11				
	12				
	14				
	21				
	22				
	24				
Объект 7 ОТКЛ	11				
	12				
	14				
	21				
	22				
	24				
Объект 8 ВКЛ	11				
	12				
	14				
	21				
	22				
	24				
Объект 8 ОТКЛ	11				
	12				
	14				
	21				
	22				
	24				

Изм.	Кол. л.	Лист	№ док	Подп.	Дата

НП206-224.32.48.Б.ТУ Э5

Ине. № подл.	Подпись и дата	Взам. инв. №

Блок реле ТУ БР3		Коман да	Конт.	СИГНАЛ	Кабель / провод	Куда поступает
Объект 9	ВКЛ	11				
		12				
		14				
		21				
		22				
		24				
Объект 9	ОТКЛ	11				
		12				
		14				
		21				
		22				
		24				
Объект 10	ВКЛ	11				
		12				
		14				
		21				
		22				
		24				
Объект 10	ОТКЛ	11				
		12				
		14				
		21				
		22				
		24				
Объект 11	ВКЛ	11				
		12				
		14				
		21				
		22				
		24				
Объект 11	ОТКЛ	11				
		12				
		14				
		21				
		22				
		24				
Объект 12	ВКЛ	11				
		12				
		14				
		21				
		22				
		24				
Объект 12	ОТКЛ	11				
		12				
		14				
		21				
		22				
		24				

Изм.	Кол. л.	Лист	№ док	Подп.	Дата

НП206-224.32.48.Б.ТУ Э5

Ине. № подл.	Подпись и дата	Взам. инв. №

Блок реле ТУ БР4		Коман да	Конт.	СИГНАЛ	Кабель / провод	Куда поступает
Объект 13	ВКЛ	11				
		12				
		14				
		21				
		22				
		24				
Объект 13	ОТКЛ	11				
		12				
		14				
		21				
		22				
		24				
Объект 14	ВКЛ	11				
		12				
		14				
		21				
		22				
		24				
Объект 14	ОТКЛ	11				
		12				
		14				
		21				
		22				
		24				
Объект 15	ВКЛ	11				
		12				
		14				
		21				
		22				
		24				
Объект 15	ОТКЛ	11				
		12				
		14				
		21				
		22				
		24				
Объект 16	ВКЛ	11				
		12				
		14				
		21				
		22				
		24				
Объект 16	ОТКЛ	11				
		12				
		14				
		21				
		22				
		24				

Изм.	Кол. л.	Лист	№ док	Подп.	Дата

НП206-224.32.48.Б.ТУ Э5

Ине. № подл.	Подпись и дата	Взам. инв. №

Блок реле ТУ БР5			Коман да	Конт.	СИГНАЛ	Кабель / провод	Куда поступает				
Объект 20 ОТКЛ	Объект 20 ВКЛ	Объект 19 ОТКЛ	Объект 19 ВКЛ	Объект 18 ОТКЛ	Объект 18 ВКЛ	Объект 17 ОТКЛ	Объект 17 ВКЛ	11	11		
								12	12		
								14	14		
								21	21		
								22	22		
								24	24		
Объект 20 ОТКЛ	Объект 20 ВКЛ	Объект 19 ОТКЛ	Объект 19 ВКЛ	Объект 18 ОТКЛ	Объект 18 ВКЛ	Объект 17 ОТКЛ	Объект 17 ВКЛ	11	11		
								12	12		
								14	14		
								21	21		
								22	22		
								24	24		
Объект 20 ОТКЛ	Объект 20 ВКЛ	Объект 19 ОТКЛ	Объект 19 ВКЛ	Объект 18 ОТКЛ	Объект 18 ВКЛ	Объект 17 ОТКЛ	Объект 17 ВКЛ	11	11		
								12	12		
								14	14		
								21	21		
								22	22		
								24	24		
Объект 20 ОТКЛ	Объект 20 ВКЛ	Объект 19 ОТКЛ	Объект 19 ВКЛ	Объект 18 ОТКЛ	Объект 18 ВКЛ	Объект 17 ОТКЛ	Объект 17 ВКЛ	11	11		
								12	12		
								14	14		
								21	21		
								22	22		
								24	24		

Изм.	Кол. л.	Лист	№ док	Подп.	Дата

НП206-224.32.48.Б.ТУ Э5

Ине. № подл.	Подпись и дата	Взам. инв. №

Блок реле ТУ БР6			Коман да	Конт.	СИГНАЛ	Кабель / провод	Куда поступает
Объект 21	ВКЛ	11					
		12					
		14					
		21					
		22					
		24					
Объект 21	ОТКЛ	11					
		12					
		14					
		21					
		22					
		24					
Объект 22	ВКЛ	11					
		12					
		14					
		21					
		22					
		24					
Объект 22	ОТКЛ	11					
		12					
		14					
		21					
		22					
		24					
Объект 23	ВКЛ	11					
		12					
		14					
		21					
		22					
		24					
Объект 23	ОТКЛ	11					
		12					
		14					
		21					
		22					
		24					
Объект 24	ВКЛ	11					
		12					
		14					
		21					
		22					
		24					
Объект 24	ОТКЛ	11					
		12					
		14					
		21					
		22					
		24					

Изм.	Кол. л.	Лист	№ док	Подп.	Дата

Ине. № подл.	Подпись и дата	Взам. инв. №

Блок реле ТУ БР7		Коман да	Конт.	СИГНАЛ	Кабель / провод	Куда поступает
Объект 25	ВКЛ	11				
		12				
		14				
		21				
		22				
		24				
Объект 25	ОТКЛ	11				
		12				
		14				
		21				
		22				
		24				
Объект 26	ВКЛ	11				
		12				
		14				
		21				
		22				
		24				
Объект 26	ОТКЛ	11				
		12				
		14				
		21				
		22				
		24				
Объект 27	ВКЛ	11				
		12				
		14				
		21				
		22				
		24				
Объект 27	ОТКЛ	11				
		12				
		14				
		21				
		22				
		24				
Объект 28	ВКЛ	11				
		12				
		14				
		21				
		22				
		24				
Объект 28	ОТКЛ	11				
		12				
		14				
		21				
		22				
		24				

Изм.	Кол. л.	Лист	№ док	Подп.	Дата

НП206-224.32.48.Б.ТУ Э5

Ине. № подл.	Подпись и дата	Взам. инв. №

Блок реле ТУ БР8			Коман да	Конт.	СИГНАЛ	Кабель / провод	Куда поступает
Объект 29	ВКЛ	11					
		12					
		14					
		21					
		22					
		24					
Объект 29	ОТКЛ	11					
		12					
		14					
		21					
		22					
		24					
Объект 30	ВКЛ	11					
		12					
		14					
		21					
		22					
		24					
Объект 30	ОТКЛ	11					
		12					
		14					
		21					
		22					
		24					
Объект 31	ВКЛ	11					
		12					
		14					
		21					
		22					
		24					
Объект 31	ОТКЛ	11					
		12					
		14					
		21					
		22					
		24					
Объект 32	ВКЛ	11					
		12					
		14					
		21					
		22					
		24					
Объект 32	ОТКЛ	11					
		12					
		14					
		21					
		22					
		24					

Изм.	Кол. л.	Лист	№ док	Подп.	Дата

НП206-224.32.48.Б.ТУ Э5

Ине. № подл.	Подпись и дата	Взам. инв. №

Блок реле ТУ БР9			Коман да	Конт.	СИГНАЛ	Кабель / провод	Куда поступает
Объект 33	ВКЛ	11					
		12					
		14					
		21					
		22					
		24					
Объект 33	ОТКЛ	11					
		12					
		14					
		21					
		22					
		24					
Объект 34	ВКЛ	11					
		12					
		14					
		21					
		22					
		24					
Объект 34	ОТКЛ	11					
		12					
		14					
		21					
		22					
		24					
Объект 35	ВКЛ	11					
		12					
		14					
		21					
		22					
		24					
Объект 35	ОТКЛ	11					
		12					
		14					
		21					
		22					
		24					
Объект 36	ВКЛ	11					
		12					
		14					
		21					
		22					
		24					
Объект 36	ОТКЛ	11					
		12					
		14					
		21					
		22					
		24					

Изм.	Кол. л.	Лист	№ док	Подп.	Дата

НП206-224.32.48.Б.ТУ Э5

Ине. № подл.	Подпись и дата	Взам. инв. №

Блок реле ТУ БР10		Коман да	Конт.	СИГНАЛ	Кабель / провод	Куда поступает	
Объект 37	ВКЛ	11					
		12					
		14					
		21					
		22					
		24					
Объект 37	ОТКЛ	11					
		12					
		14					
		21					
		22					
		24					
Объект 38	ВКЛ	11					
		12					
		14					
		21					
		22					
		24					
Объект 38	ОТКЛ	11					
		12					
		14					
		21					
		22					
		24					
Объект 39	ВКЛ	11					
		12					
		14					
		21					
		22					
		24					
Объект 39	ОТКЛ	11					
		12					
		14					
		21					
		22					
		24					
Объект 40	ВКЛ	11					
		12					
		14					
		21					
		22					
		24					
Объект 40	ОТКЛ	11					
		12					
		14					
		21					
		22					
		24					

Изм.	Кол. л.	Лист	№ док	Подп.	Дата

Ине. № подл.	Подпись и дата	Взам. инв. №

Коман да		Конт.	СИГНАЛ	Кабель / провод	Куда поступает	
Блок реле ТУ БР11	Объект 41 ВКЛ	11				
		12				
		14				
		21				
		22				
		24				
	Объект 41 ОТКЛ	11				
		12				
		14				
		21				
		22				
		24				
	Объект 42 ВКЛ	11				
		12				
		14				
		21				
		22				
		24				
	Объект 42 ОТКЛ	11				
		12				
		14				
		21				
		22				
		24				
Объект 43 ВКЛ	11					
	12					
	14					
	21					
	22					
	24					
Объект 43 ОТКЛ	11					
	12					
	14					
	21					
	22					
	24					
Объект 44 ВКЛ	11					
	12					
	14					
	21					
	22					
	24					
Объект 44 ОТКЛ	11					
	12					
	14					
	21					
	22					
	24					

Изм.	Кол. л.	Лист	№ док	Подп.	Дата

НП206-224.32.48.Б.ТУ Э5

Ине. № подл.	Подпись и дата	Взам. инв. №

Блок реле ТУ БР12		Коман да	Конт.	СИГНАЛ	Кабель / провод	Куда поступает
Объект 45	ВКЛ	11				
		12				
		14				
		21				
		22				
		24				
Объект 45	ОТКЛ	11				
		12				
		14				
		21				
		22				
		24				
Объект 46	ВКЛ	11				
		12				
		14				
		21				
		22				
		24				
Объект 46	ОТКЛ	11				
		12				
		14				
		21				
		22				
		24				
Объект 47	ВКЛ	11				
		12				
		14				
		21				
		22				
		24				
Объект 47	ОТКЛ	11				
		12				
		14				
		21				
		22				
		24				
Объект 48	ВКЛ	11				
		12				
		14				
		21				
		22				
		24				
Объект 48	ОТКЛ	11				
		12				
		14				
		21				
		22				
		24				

Изм.	Кол. л.	Лист	№ док	Подп.	Дата